

Serie TBR30N

Carretilla Remolcadora
Motor AC • 3.0 Toneladas

TBR30N

Versátil poder transportador.... Y destacada ergonomía

Con las múltiples características ergonómicas y de seguridad, la carretilla remolcadora de la serie TBR30N combina el confort del operario, un control preciso y una gran fuerza para conseguir un eficiente y fiable rendimiento. Entre todas las innovaciones, la dirección abatible de fácil uso y los controles del modelo MAXIUS, están combinados con una dirección progresiva, automática reducción de velocidad en el agarre de las curvas y centrado automático de las ruedas de tracción para garantizar una total confianza cuando maniobras a cualquier velocidad.

Diseñado para utilizarlo en espacios interiores, fundamentalmente en el sector de la automoción, el versátil TBR30N permite una excepcional productividad. El espacioso y sencillo compartimiento del operario te permite un fácil acceso al mismo, mientras la larga, antideslizante plataforma de trabajo actúa como pedal de hombre muerto permitiendo movimientos únicamente cuando un operario se pone de pie sobre la misma. La velocidad y otros parámetros pueden ser programados para que se adecue a la aplicación y al operario. La máxima velocidad de conducción es de 12 km/h cuando el operario esta montado, sin embargo, cuando se opta por utilizarlo con conductor acompañante se establece automáticamente el límite de seguridad de 2,5 km/h.



Chasis y Carrocería

- **El bajo centro de gravedad** le añade más estabilidad para una operatividad más segura.
- **Su construcción robusta** ofrece una excepcional durabilidad en todas las condiciones de trabajo.

Tracción

- **El potente motor de AC** ofrece una alta velocidad de conducción y aceleración (hasta 12 km/h) - incluso con carga – además de un funcionamiento suave, silencioso, controlado, turnos más largos y menos mantenimiento.
- **Unidad de accionamiento suspendida** asegura un confortable recorrido.

Sistema de dirección

- **La avanzada dirección eléctrica** permite un control preciso en todas las velocidades, con una reducción de velocidad automática en curvas y un centrado automático de la rueda de tracción.
- **Un pequeño diámetro de giro junto con una sensible dirección y compacto chasis** dan como resultado una excepcional maniobrabilidad.

Frenos

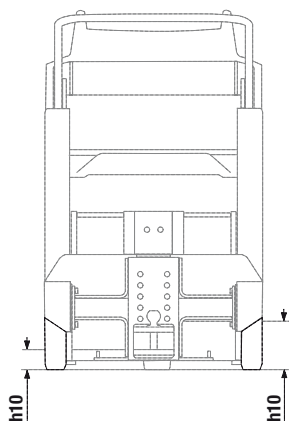
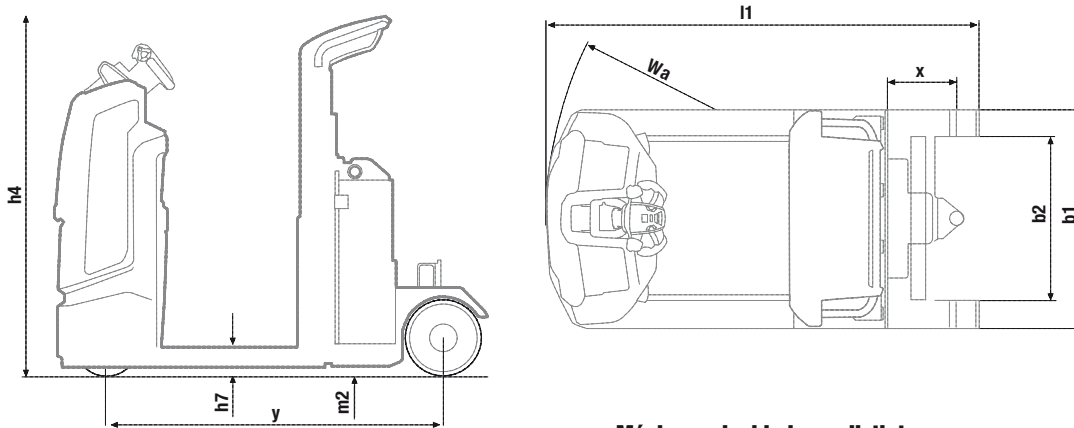
- **Frenado regenerativo** aporta un control eficaz, sin el desgaste de frenos y alarga los turnos de trabajo.
- **Automática disminución de velocidad** en curvas da seguridad.

TBR30N

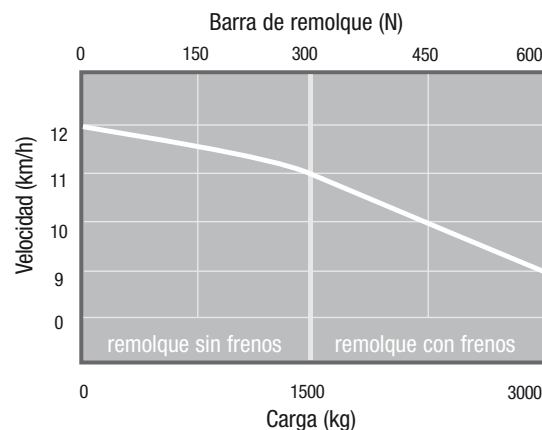
Carretilla remolcadora • 3.0 Toneladas

Características			
1.1	Fabricante (abreviación)		Mitsubishi
1.2	Designación del modelo del fabricante		TBR30N
1.3	Fuente de potencia: batería, diesel, LPG, gasolina		Eléctrico
1.4	Control de dirección: conductor acompañante, de pie, sentado		De pie
1.7	Barra de remolque	F(N)	600
1.9	Longitud del chasis	y (mm)	1256
Peso			
2	Peso con batería	kg	900
2.1	Peso de la carretilla con carga	kg	414/486
Ruedas y Neumáticos			
3.1	Tipo de ruedas: V= macizas, L= neumático, SE= superelástico delantero-trasero		Vulkollan
3.2	Dimensiones del neumático delantero		253x85
3.3	Dimensiones del neumático trasero		285x75
3.5	Número de ruedas, delanteras/traseras (x= motrices)		1x/2
3.7	Distancia entre centros de gravedad, trasera	b11 (mm)	710
Dimensiones			
4.8	Altura asiento	h7 (mm)	105
4.12	Altura del acople	h10 (mm)	75.5(+7x41.5)
4.19	Longitud total	l1 (mm)	1613
4.21	Ancho total	b1/b2 (mm)	810/610
4.32	Distancia al suelo en el centro del chasis	m2 (mm)	35
4.35	Radio de giro	Wa (mm)	1450
Rendimiento			
5.1	Velocidad de desplazamiento, con/sin carga	km/h	Véase tablas
5.5	Barra de remolque, con/sin carga	N	Véase tablas
5.6	Máxima tracción a la barra de remolque con/sin carga	N	3000
5.7	Accesibilidad en pendientes, con/sin carga	%	5/15
5.8	Pendiente máxima con/sin carga	%	Véase tablas
5.10	Freno de servicio		Eléctrico
Motor eléctrico			
6.1	Motor de tracción (S2 60 min)	kW	2.2
6.4	Voltaje de la batería, capacidad nominal K5	V/Ah	24/375-465
6.5	Peso de la batería	kg	280-375
Accesorios			
8.1	Tipo de control de velocidad		Contunio
8.4	Nivel sonoro al oído del conductor DIN12053	dB(A)	66

Estas especificaciones pueden cambiar debido a mejoras continuas.



Máxima velocidad con distintas cargas





Timón Maxius



Cabina espaciosa con peldaño



Acceso fácil a la batería



Bloqueo rápido de batería



Plataforma antideslizante



Versátil, ajustable acople para arrastre



Ruedas extraordinarios y resistentes



Pantalla clara y de fácil comprensión

Sistemas eléctricos y de control

- **Controlador programable** que ajusta la aceleración, la velocidad de desplazamiento y de frenado a su aplicación y a las necesidades del operario para disfrutar de una gran versatilidad.
- **Batería de alta capacidad** que oscila entre 375 y 465 Ah, propiciando largos turnos de trabajo.
- **Sistema de rodillos y bloqueo rápido de baterías** que asegura un rápido cambio.
- **Diagnostico a bordo y carpeta con memoria de errores** para agilizar el mantenimiento y ayudar a prevenir grandes averías.
- **Potente iluminación con LED** que se enciende automáticamente para una visibilidad segura.
- **Indicador de turnos** le da una clara señal para los peatones y el resto de tráfico reduciendo el riesgo de colisión.
- **El código PIN de acceso** previene el uso no autorizado de la carretilla.

Mandos y compartimiento del operario

- **El timón Maxius** ofrece lo mejor en ergonomía, confort y diseño con todos los controles al alcance de la mano.
- **Dirección accionada con una sola mano** permite al operario darse una vuelta para una mejor visibilidad cuando esta maniobrando al revés.
- **Cabina espaciosa con peldaño bajo** para facilitar la entrada al área del operario desde ambos lados.

- **Pantalla nítida** que ofertan al operario y al técnico de los problemas potenciales ayudando a evitar daños y fomentar el mantenimiento.
- **Suelo suspendido** con superficie de caucho texturizada que amortigua los golpes y evita los deslizamientos.
- **Opciones de conductor** acompañante aseguran un seguro acoplamiento y desacoplamiento.
- **Cómodo respaldo** que reduce la fatiga del conductor.

Otras características

- **Características de acceso rápido** permiten llegar fácil y rápidamente a todas las áreas de revisión y mantenimiento.
- **Intervalo de 600 h** entre servicios reduce el periodo de inactividad y el coste de servicio.
- **Altura del acople ajustable** ofrece un incremento de la funcionalidad.

Opciones

- **Freno eléctrico de la rueda trasera**
- **Dispositivo para cambio de baterías**
- **Dirección eléctrica 360 grados**
- **Asiento plegable ajustable**
- **Botones de control de dirección en los lados**
- **Nombre / logotipo / ilustraciones del cliente** en los paneles laterales



cuando la fiabilidad lo es todo

Al igual que todos los productos de la marca Mitsubishi, nuestras carretillas elevadoras se fabrican empleando los inmensos recursos y la tecnología de vanguardia de una de las mayores empresas del mundo. De modo que cuando prometemos **calidad, fiabilidad y rentabilidad**, sabe que puede contar con ellas.

Todos los modelos de nuestra amplia y galardonada gama de carretillas elevadoras y equipos de interior ofrecen altas prestaciones y están diseñados para servirle... día tras día... año tras año... en todas las tareas... y bajo cualquier condición.

Para que su carretilla mantenga una productividad constante, disponemos de una red de concesionarios locales seleccionados por su compromiso de atención al cliente y respaldados por la organización de carretillas elevadoras Mitsubishi. Está donde esté, siempre tendrá cerca un concesionario preparado y dispuesto a satisfacer sus necesidades.

El útil servicio local abarca todos los aspectos: identificación del modelo y la configuración más adecuados para su aplicación, oferta de planes de financiación y mantenimiento flexibles y competitivos, amplias garantías, alquiler a corto y largo plazo, y servicio de mantenimiento y reparación en sus instalaciones, así como el suministro de piezas de recambio más fiable y rápido del sector.

Sólo Mitsubishi puede proporcionar esa combinación de excelencia en ingeniería global y servicio técnico local... sólo Mitsubishi ofrece un producto de tanta calidad a un precio tan asequible... y sólo Mitsubishi da a la fiabilidad tanta importancia como usted mismo. Póngase en contacto con su concesionario local y descubra lo que Mitsubishi puede ofrecerle.

Puede encontrar el concesionario más cercano en www.mitforklift.com



WSGM1193 (11/09)
© 2009 MCFE
Printed in The Netherlands

mitforklift@mcf.nl www.mitforklift.com

NOTA: Las especificaciones de rendimiento pueden variar en función de tolerancias de fabricación estándar, estado del vehículo, tipos de neumáticos, estado de suelos o superficies, aplicaciones o entornos de trabajo. Es posible que las carretillas se muestren con opciones que no son de serie. Los requisitos de rendimiento específicos y las configuraciones disponibles localmente deberán tratarse con el distribuidor de carretillas elevadoras Cat. Cat Lift Trucks mantiene una política de desarrollo de productos constante. Por esa razón, algunos materiales, opciones y especificaciones pueden cambiar sin previo aviso.