

PRODUCTIVOS Y POTENTES.

# NEUMÁTICOS DE COMBUSTIÓN INTERNA

1800 – 2700 KG DE CAPACIDAD

## 1. Productivos

### Motor de alta potencia

El motor diésel S4S o el motor a gas/LP K25 de Mitsubishi contribuirán a garantizar que esta familia de montacargas pueda funcionar prácticamente en cualquier aplicación de alto estrés: a niveles óptimos y en cualquier tipo de entorno. Con una potencia fiable, la serie de montacargas FG20S-FD30HS contribuye a optimizar su retorno sobre la inversión.

## 2. Confortables

### Compartimento del operador

Estos montacargas han sido ergonómicamente diseñados con tres puntos de fácil acceso para entrar y salir de manera cómoda y segura del montacargas. Esto incluye una agarradera más larga, un peldaño bajo a la entrada y sujeciones a nivel de la cadera. El compartimento del operador proporciona la comodidad necesaria para permitir una eficiencia máxima.

## 3. Inteligentes

### Acceso rápido para el servicio

Un fácil acceso a los componentes es crítico al realizar las comprobaciones diarias y el mantenimiento. Los paneles laterales extraíbles y la placa de suelo de una sola pieza se pueden retirar fácilmente sin herramientas, proporcionando pleno acceso a todos los componentes. Esto resulta en menores costes de mantenimiento gracias a una mayor rapidez de las reparaciones y un menor tiempo de inactividad.

## 4. Valor

### Diseño

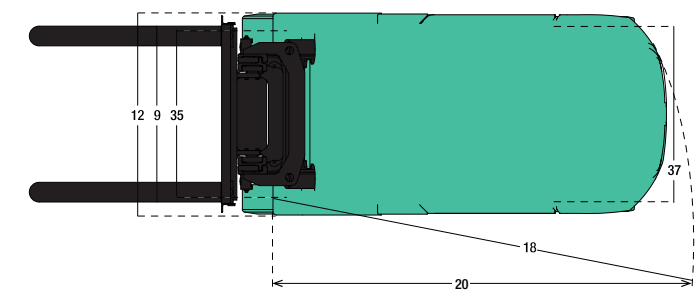
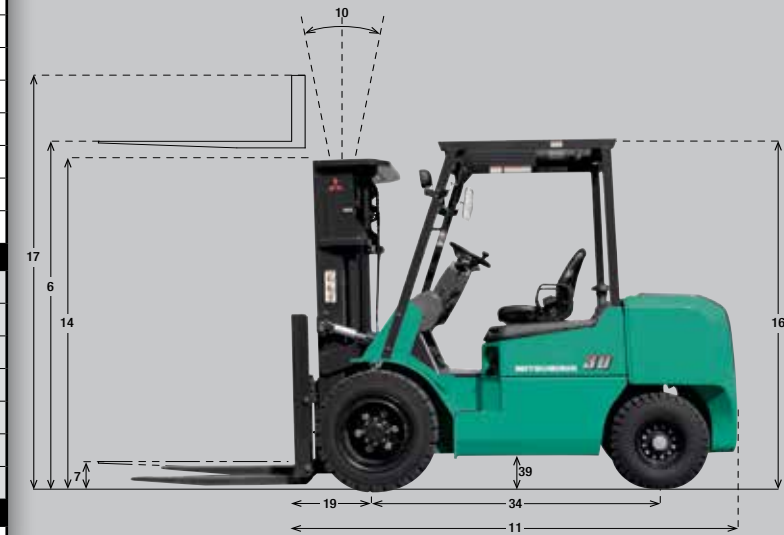
Tanto si se trata del mástil, el motor, la tracción o el eje de dirección, Mitsubishi Forklift Trucks ha desarrollado y fabricado un montacargas que aporta un valor excepcional, diseñando nuestros componentes para que se adapten a las aplicaciones más difíciles y contribuyendo a aumentar la productividad a la vez que se reducen los costes totales de explotación.



CARACTERÍSTICAS			FG20S		FD20HS		FG25S		FD25HS		FG30S		FD30HS	
1	Capacidad en el centro de la carga nominal	pulg <i>kg</i>	4,000	2,000	4,000	2,000	5,000	2,500	5,000	2,500	6,000	3,000	6,000	3,000
2	Capacidad en el centro de la carga – distancia	pulg <i>mm</i>	24	500	24	500	24	500	24	500	24	500	24	500
3	Potencia		gasolin / gas LP		diesel		gasolina / gas LP		diesel		gasolina / gas LP		diesel	
4	Tipo de neumáticos		neumáticos		neumáticos		neumáticos		neumáticos		neumáticos		neumáticos	
5	Ruedas (número tracción / carga) (x=con tracción)		2x / 2		2x / 2		2x / 2		2x / 2		2x / 2		2x / 2	
DIMENSIONES														
6	Altura máxima de la horquilla con mástil estándar de dos etapas	pulg <i>mm</i>	118	3,000	118	3,000	118	3,000	118	3,000	118	3,000	118	3,000
7	Altura libre de la horquilla con mástil estándar de dos etapas	pulg <i>mm</i>	5.5	140	5.5	140	5.5	140	5.5	140	5.7	145	5.7	145
8	Horquillas – largo x ancho x grueso	pulg <i>mm</i>	42 x 3.9 x 1.8	1,070 x 100 x 45	42 x 3.9 x 1.8	1,070 x 100 x 45	42 x 3.9 x 1.8	1,070 x 100 x 45	42 x 3.9 x 1.8	1,070 x 100 x 45	42 x 4.8 x 1.8	1,070 x 122 x 45	42 x 4.8 x 1.8	1,070 x 122 x 45
9	Distancia entre palas de la horquilla, mínima / máxima de parte exterior a parte exterior	pulg <i>mm</i>	9.6 / 39.3	244 / 1,000	9.6 / 39.3	244 / 1,000	9.6 / 39.3	244 / 1,000	9.6 / 39.3	244 / 1,000	9.6 / 39.3	244 / 1,000	9.6 / 39.3	244 / 1,000
10	Inclinación, hacia delante / hacia atrás	°	6 / 10		6 / 10		6 / 10		6 / 10		6 / 10		6 / 10	
11	Longitud hasta la cara de la horquilla	pulg <i>mm</i>	99.4	2,525	99.4	2,525	100.8	2,560	100.8	2,560	105.9	2,690	105.9	2,690
12	Anchura total con neumáticos estándar	pulg <i>mm</i>	45.3	1,104	45.3	1,150	45.3	1,150	45.3	1,150	50.2	1,275	50.2	1,275
	Anchura total con dobles opcionales	pulg <i>mm</i>	N / A		N / A		N / A		N / A		N / A		N / A	
14	Altura con mástil bajado	pulg <i>mm</i>	78.3	1,990	78.3	1,990	78.3	1,990	78.3	1,990	79.3	2,015	79.3	2,015
15	Altura del asiento	pulg <i>mm</i>	45.3	1,104	45.3	1,104	45.3	1,104	45.3	1,104	44.3	1,124	44.3	1,124
16	Altura hasta la parte superior del protector superior	pulg <i>mm</i>	81.7	2,075	81.7	2,075	81.7	2,075	81.7	2,075	82.5	2,095	82.5	2,095
17	Altura con mástil extendido	pulg <i>mm</i>	160	4,055	160	4,055	160	4,055	160	4,055	160	4,055	160	4,055
18	Radio de giro exterior mínimo	pulg <i>mm</i>	90.6	2,300	90.6	2,300	91.5	2,325	91.5	2,325	95.1	2,415	95.1	2,415
19	Constante de momento de carga	pulg <i>mm</i>	17.9	455	17.9	455	18.1	460	18.1	460	19.5	495	19.5	495
20	Pasillo mínimo – apilado a 90° - holgura cero sin carga	pulg <i>mm</i>	108.5	2,755	108.5	2,755	109.6	2,785	109.6	2,785	114.6	2,910	114.6	2,910
PRESTACIONES														
21	Velocidad de traslación con carga / vacío	mph <i>km/h</i>	11.8 / 12.1	19.0 / 19.5	11.8 / 12.1	19.0 / 19.5	11.8 / 12.1	19.0 / 19.5	11.8 / 12.1	19.0 / 19.5	11.8 / 12.1	19.0 / 19.5	11.8 / 12.1	19.0 / 19.5
22	Velocidad de elevación con carga / vacío	fpm <i>mm/s</i>	114 / 130	580 / 660	126 / 132	640 / 670	114 / 130	580 / 660	126 / 132	640 / 670	91 / 104	460 / 530	100 / 107	510 / 545
23	Velocidad de descenso con carga / vacío	fpm <i>mm/s</i>	98 / 98	500 / 500	98 / 98	500 / 500	98 / 98	500 / 500	98 / 98	500 / 500	104 / 98	530 / 500	104 / 98	530 / 500
24	Tracción de la barra de remolque con carga (capacidad nominal de 60 minutos)	lib <i>N</i>	3,642	16,200	4,002	17,800	3,597	16,000	3,957	17,600	3,552	15,800	3,867	17,200
25	Tracción de la barra de remolque con carga máxima (capacidad nominal de 5 minutos)	lib <i>N</i>	4,181	18,600	4,496	20,000	4,136	18,400	4,429	19,700	4,114	18,300	4,361	19,400
26	Capacidad en pendientes con carga a 1 mph (1,6 km/h)	%	32.8		35.6		27.8		30.2		22.8		24.5	
27	Capacidad en pendientes máxima con carga / vacío	%	38.1 / 14.3		40.4 / 14.3		32.2 / 14.3		34.2 / 14.3		26.5 / 17.3		27.7 / 17.3	
PESO														
28	Peso, vacío	lib <i>kg</i>	7,190	3,260	7,430	3,370	7,830	3,550	8,050	3,650	9,240	4,190	9,460	4,290
29	Carga por eje con carga nominal (delante / detrás)	lib <i>kg</i>	9,370 / 1,430	4,390 / 650	9,370 / 1,380	4,390 / 650	11,650 / 1,560	5,490 / 730	11,650 / 1,560	5,490 / 730	13,890 / 1,750	6,550 / 820	13,890 / 1,750	6,550 / 820
30	Carga por eje sin carga nominal (delante / detrás)	lib <i>kg</i>	2,390 / 4,360	1,080 / 1,960	2,390 / 4,360	1,080 / 1,960	3,260 / 4,950	1,480 / 2,240	3,260 / 4,950	1,480 / 2,240	3,920 / 5,720	1,770 / 2,600	3,920 / 5,720	1,770 / 2,600
CHASIS														
31	Tamaño de los neumáticos – parte delantera (neumáticos estándar)	pulg	7.0 x 12-12PR		7.0 x 12-12PR		7.0 x 12-12PR		7.0 x 12-12PR		28 x 9-15-12PR		28 x 9-15-12PR	
	Tamaño de los neumáticos – parte delantera (neumáticos dobles opcionales)	pulg	N / A		N / A		N / A		N / A		N / A		N / A	
33	Tamaño de los neumáticos – parte trasera	pulg	6.0 x 9-10PR		6.0 x 9-10PR		6.0 x 9-10PR		6.0 x 9-10PR		6.50 x 10-10PR		6.50 x 10-10PR	
34	Base de ruedas	pulg <i>mm</i>	65.0	1,650	65.0	1,650	65.0	1,650	65.0	1,650	65.0	1,650	65.0	1,650
35	Ancho de la banda de rodadura – parte delantera (neumáticos estándar)	pulg <i>mm</i>	37.8	960	37.8	960	37.8	960	37.8	960	41.7	1,060	41.7	1,060
	Ancho de la banda de rodadura – parte delantera (neumáticos dobles opcionales)	pulg <i>mm</i>	N / A		N / A		N / A		N / A		N / A		N / A	
37	Ancho de la banda de rodadura – parte trasera	pulg <i>mm</i>	38.6	980	38.6	980	38.6	980	38.6	980	38.6	980	38.6	980
38	Holgura con el suelo en el punto más inferior del mástil	pulg <i>mm</i>	4.5	115	4.5	115	4.5	115	4.5	115	5.3	135	5.3	135
39	Holgura con el suelo en el centro de la base de ruedas	pulg <i>mm</i>	6.6	167	6.6	167	6.6	167	6.6	167	7.4	189	7.4	189
40	Freno de servicio	tipo	de pie, hidráulico		de pie, hidráulico		de pie, hidráulico		de pie, hidráulico		de pie, hidráulico		de pie, hidráulico	
41	Freno de estacionamiento	tipo	de mano, mecánico		de mano, mecánico		de mano, mecánico		de mano, mecánico		de mano, mecánico		de mano, mecánico	
ELÉCTRICO														
42	Motor		K25		S4S		K25		S4S		K25		S4S	
43	Salida continua S.A.E. bruta	HP <i>kW</i>	53.6	40.0	59.0	44.0	53.6	40.0	59.0	44.0	53.6	40.0	59.0	44.0
44		a rpm	2,200		2,300		2,200		2,300		2,200		2,300	
45	Par máximo S.A.E. bruto	lb-ft <i>Nm</i>	137	186	135	183	137	186	135	183	137	186	135	183
46		a rpm	1,600		1,800		1,600		1,800		1,600		1,800	
47	Cilindro / desplazamiento	pulg <sup>2</sup> <i>L</i>	152	2.5	203	3.3	152	2.5	203	3.3	152	2.5	203	3.3
48	Transmisión		transmisión Powershift		transmisión Powershift		transmisión Powershift		transmisión Powershift		transmisión Powershift		transmisión Powershift	
49	número de marchas hacia delante / hacia atrás		1 / 1		1 / 1		1 / 1		1 / 1		1 / 1		1 / 1	
50	Presión de alivio para implementos	psi <i>bares</i>	2,625	181	2,625	181	2,625	181	2,625	181	2,625	181	2,625	181
51	Nivel de ruido - valor promedio en el oído del operador Leq	dB(A)	73.5		73.5		73.5		73.5		73.5		73.5	

Los números mostrados en el diagrama a continuación corresponden a la primera columna de la tabla de especificaciones.

# FG20S- FD30HS



# NEUMÁTICOS DE COMBUSTIÓN INTERNA

1800 – 2700 KG DE CAPACIDAD

## Diseñados pensando en usted

### 1. Máximo rendimiento

Potencia en manos del operador: este montacargas ha sido fabricado conforme a los más altos estándares en lo que se refiere a tracción de la barra de remolque, velocidad de desplazamiento y velocidad de elevación y descenso para ayudar a mantener su negocio en marcha con la mayor eficiencia posible.

### 2. Consumo eficiente de combustible

Estos motores han sido específicamente diseñados para proporcionarle una funcionalidad óptima, a la vez que usted usa el mínimo combustible posible. Los menores niveles de calor del montacargas hacen que el motor sea más eficiente, reduciendo el coste total de propiedad.

### 3. Excelente visibilidad

El diseño del mástil y la protección superior así como la situación del panel de pantalla en el salpicadero contribuyen a proporcionar al operador una visibilidad excepcional sobre la carga.

### 4. Versátiles

Mitsubishi Forklift Trucks le permite personalizar su montacargas para satisfacer las necesidades de su trabajo específico. Hay varias opciones disponibles para personalizar su montacargas con el fin de asegurarse de que es exactamente lo que usted necesita.



Fabricados con una calidad superior y un valor excepcional, los montacargas Mitsubishi están apoyados por una extensa red de distribuidores y soporte de campo en toda América del Norte y del Sur. No olvide preguntar a su concesionario local de montacargas Mitsubishi acerca de los detalles sobre opciones adicionales y servicios del concesionario como mantenimiento programado y formación de operadores.